

描述

ICL9201 是一款低成本的纹波抑制芯片，与 LED 灯珠串联，用来抑制定电流源产生的电流纹波，所需外围元器件少、系统成本极低。

ICL9201 在可控硅调光器调光全程都能提供优异的去频闪表现。

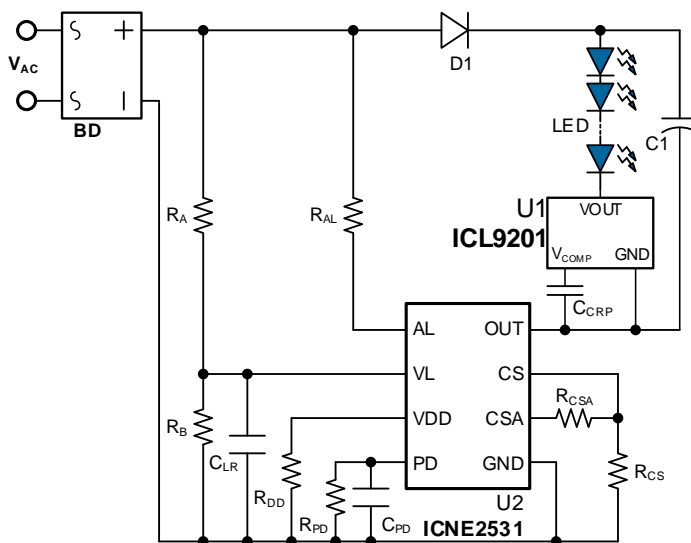
特征

- 内置40V 高压功率管。
- 频闪系数 < 10%。
- 支持可控硅调光器调光全程去频闪。

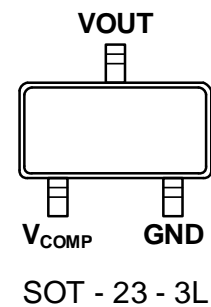
应用

- LED 筒灯
- LED 日光灯
- LED 球泡灯
- LED 吸顶灯
- MR16

典型应用电路



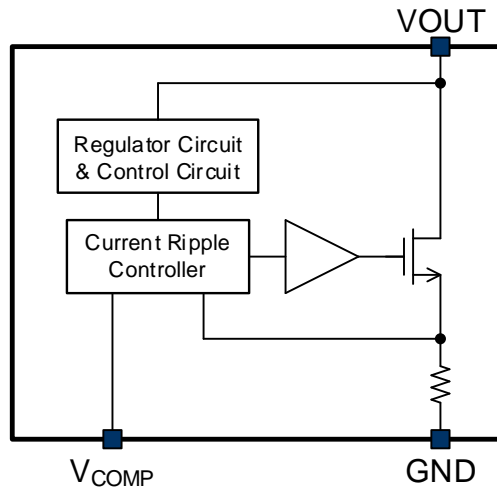
引脚图 (顶视图)



订购信息

封装	料号 (Tape & Reel)
SOT-23-3L	ICL9201AH

内部框图



引脚描述

引脚名称	引脚功能
V _{COMP}	补偿引脚。
GND	芯片地。
VOUT	电流输出引脚. 连接到LED灯串阴极端。

绝对最大额定值

注意： 超过绝对额定值的设备可能导致设备过早损坏。

绝对最大额定值仅为应力额定值，不能保证功能器件的工作。

VOUT 耐压, V _{OUT}	-0.3V ~ 40V
V _{COMP} 耐压, V _{COMP}	-0.3V ~ 6V
VOUT 电流, I _{OUT}	60mA
工作结温, T _J	-40°C to 150°C
存储温度	-65°C to 150°C
引线温度(焊接, 10秒)	260°C

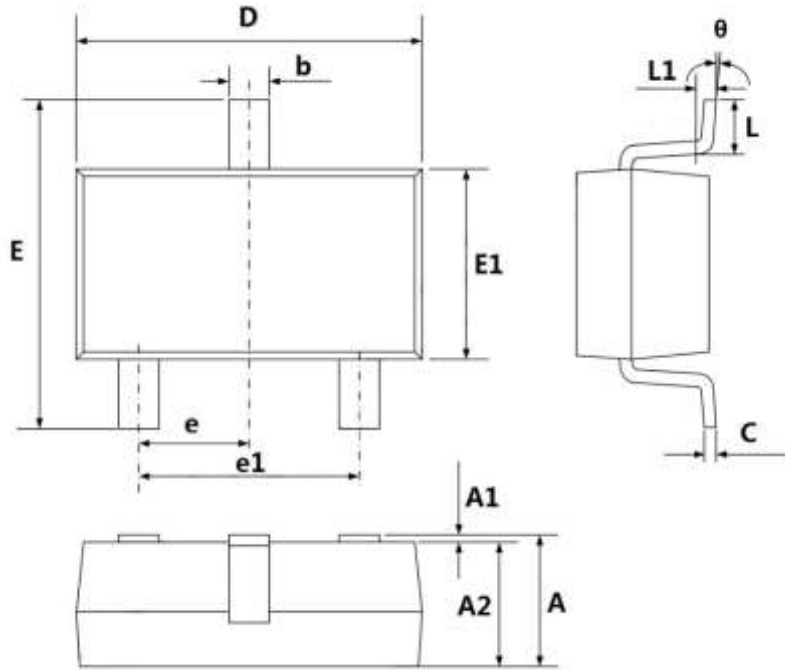
推介工作条件

参数	符号	最小	典型	最大	单位
VOUT 电压	V_{OUT}	3		5	V
工作结温	T_J			125	°C

电气特性

除非另有说明，典型值测试条件为@ $T_A = 25^\circ\text{C}$.

参数	符号	测试条件	最小	典型	最大	单位
VOUT 快速启动电压	$V_{OUT,ST}$			13		V
VOUT 引脚最大输出电流	IOUT				60	mA

封装信息
SOT-23-3L


SYMBOLS	MIN.	TYP.	MAX.
A		1.15	1.25
A1	0.00		0.10
A2	1.00	1.10	1.20
b	0.30	0.40	0.50
c	0.10	0.15	0.20
D	2.82	2.92	3.02
E	2.60	2.80	3.00
E1	1.50	1.60	1.70
e	0.95 (BSC)		
e1	1.90 (BSC)		
L	0.30	0.45	0.60
L1	0.25 (BSC)		
θ	0°		8°

UNIT: MILLIMETERS